

容器
回転式

UVR-10L型 自動反転

Automatically Reverse Type

- 最適な速度で攪拌と脱泡が可能。
Mixing and Vacuum are possible at the most suitable speed.
- 4L~10Lまでの容器が取り付け可能。
The installation of container 4 to 10L is possible.



- 大容量真空ポンプ
Large-capacity Vacuum Pump
- 外付け真空ポンプ(カバー付)のため、メンテナンスが容易。
For Vacuum Pump in the outside (With a cover), maintenance is easy.

Vacuum Hard Mixer

真空ハードミキサー

容器回転式 真空脱泡攪拌機

Vacuum Mixer with a container rotating for high viscous material.

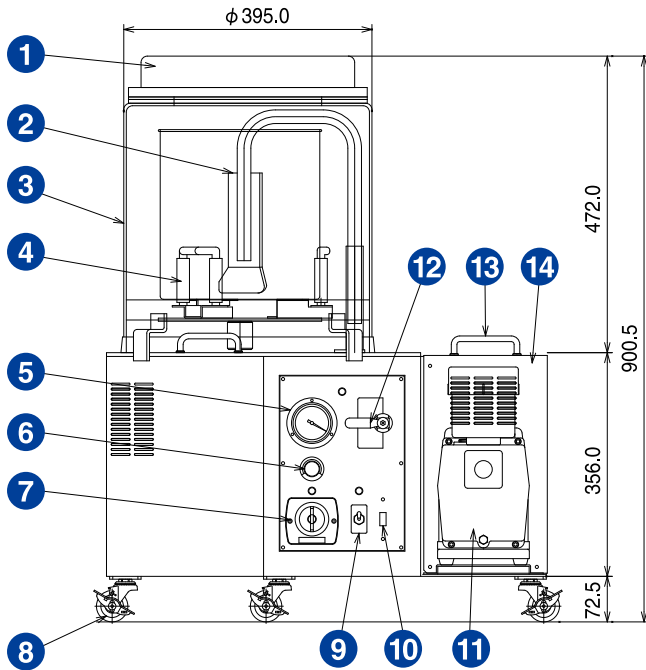
高粘度ミキサーのあらゆるニーズにお応えする

日本ソセー工業株式会社

NAGOYA TOKYO OSAKA KOREA CHINA TAIWAN USA

Vacuum Hard Mixer

■外形寸法図 Outer Dimensions



注意事項

※防爆、防水仕様ではございません。ご要望の際は別途お問い合わせ願います。
 ※機種のスペック、外觀等は予告無く変更することがあります。

Cautions

・They are not explosion prevention and waterproofing specification. Please ask in the case of demand.
 ・Please note that the specifications may be changed without notice.

■仕様 Specifications

容器取付範囲 Attachable Container Range	外径174φ~254φ、高さ270mm
容器回転数 Container R.P.M.	15~60rpm、可変速
タイマー Mixing Timer	0~15分
駆動モーター Driving Motor	AC200V 200W インバーター制御
真空ポンプ Vacuum Pump	100V 250W 96.7L/Min (50Hz) 100V 300W 116.7L/Min (60Hz)
真空計 Vacuum Gauge	ブルドン管式 -0.1MPa
電源 Power	単相100V
電気容量 Power Capacity	15A
重量 Weight	85kg (本体75kg+真空ベルジヤー10kg)

※正回転仕様(UV-10L型)もご用意しています。

- | | |
|----------------------------------|-------------------------------------|
| 1 アクリル覗き窓
Acrylic Windows | 8 キャスター
Caster |
| 2 攪拌羽根
Mixing Blade | 9 真空ポンプスイッチ
Vacuum Pump Switch |
| 3 真空槽
Vacuum Chamber | 10 電源スイッチ
Main Power Switch |
| 4 タンクホルダー
Container Holder | 11 真空ポンプ
Vacuum Pump |
| 5 真空計
Vacuum Gauge | 12 真空-排気バルブ
Vacuum-Exhaust Valve |
| 6 変速つまみ
Speed Control Knob | 13 移動用取手
A handle for Movement |
| 7 攪拌タイマー
Mixing Timer (15min) | 14 真空ポンプカバー
Vacuum Pump Cover |

その他の真空ハードミキサーシリーズ

A set of related products is available



ミニダッポウシリーズ

脱泡と混合を同時に行うことで、
短時間で脱泡と混合作業が可能。

The degas and mixing are possible
in a short time by doing the degas
and the mixing at the same time.

200cc~3000ccのあらゆる
ビーカーと容器が取付け可能。

From 200cc to 3000cc or 1/2 pint to
1 gallon containers are attachable.



UVR-20L

攪拌と脱泡が同時に出来る。

It can mixing and with degas.

市販容器がそのまま取付け可能。

The commercial container can
be used as it is.

BOSEY 液体自動制御のパイオニア

日本ソセー工業株式会社

本社工場 〒457-0068 名古屋市南区南野1-99
TEL (052) 612-7321(代) FAX (052) 611-2011

営業本部 & LAB. 〒108-0023 東京都港区芝浦2丁目8-14 第2AKビル1F・3F
TEL (03) 3455-7141(代) FAX (03) 3455-7256

名古屋営業所 〒457-0068 名古屋市南区南野1-99
TEL (052) 613-2511 FAX (052) 613-2539

大阪営業所 & LAB. 〒532-0011 大阪市淀川区西中島6-9-27 新大阪メイコービル102
TEL (06) 6303-7141(代) FAX (06) 6306-4544

URL <http://www.osey.co.jp/>

CHINA TEL (021) 6763-1508
KOREA TEL (02) 952-4824 FAX (02) 952-4829
TAIWAN TEL (02) 2630-6079 FAX (02) 2630-6279
USA TEL (858) 427-0688 FAX (818) 459-3908

●ご用命は下記へ