

容器  
回転式

**UVR-20L型 自動反転**  
Automatically Reverse Type



**市販の20Lペール缶がそのまま使用できます。**

20L Pail can on the market can be used as it is.

**攪拌と脱泡が同時にできる真空ポンプ内蔵型。**

With built-in vacuum pump to be able to do mixing and degas at the same time.

**タイマー運転により省人化ができます。**

It can economize by timer operation.



Vacuum Hard Mixer

**真空ハードミキサー**

容器回転式 真空脱泡攪拌機

Vacuum Mixer with a container rotating for high viscous material.

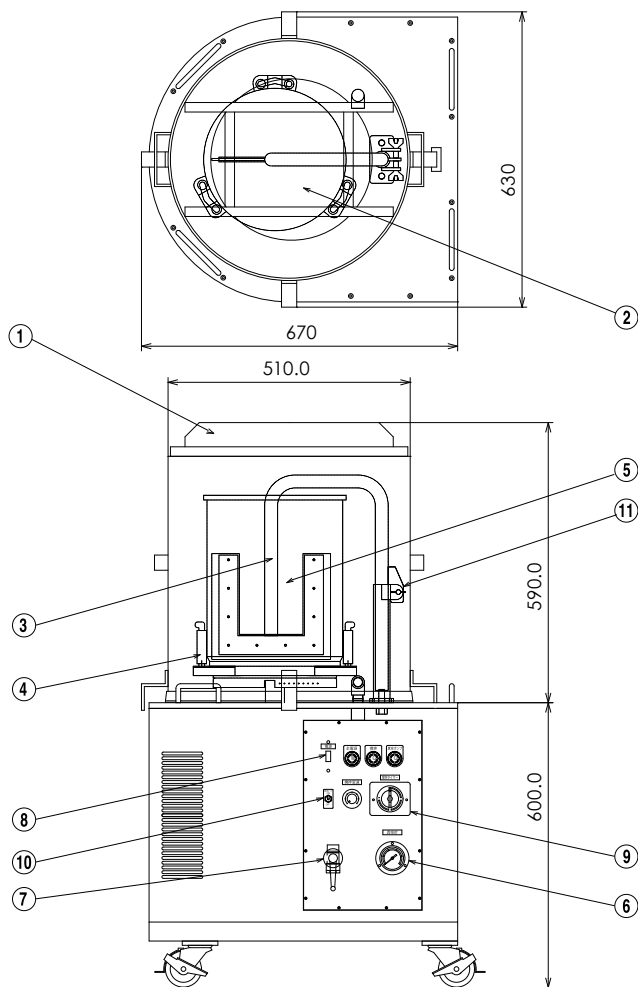
高粘度ミキサーのあらゆるニーズにお応えする

**日本ソセー工業株式会社**

NAGOYA TOKYO OSAKA KOREA CHINA TAIWAN USA

# Vacuum Hard Mixer

## ■外形寸法図 Outer Dimensions



## ■仕様 Specification

容器取付範囲 Attachable Container Range	外径260φ~330φ、高さ370mm
容器回転数 Container R.P.M.	15~60rpm、可変速
タイマー Mixing Timer	0~15分
モーター Driving Motor	三相200V 400W インバーター制御
真空ポンプ Vacuum Pump	100V 450W 160L/Min (50Hz) 100V 550W 195L/Min (60Hz)
真空計 Vacuum Gauge	ブルドン管式 -0.1Mpa
電源 Power	単相100V
電気容量 Power Capacity	20A
重量 Weight	98kg (本体80kg+真空ベルジャー18kg)

- |                               |                                    |
|-------------------------------|------------------------------------|
| 1.真空槽<br>Mixing Chamber       | 7.真空-排気バルブ<br>Vacuum-Exhaust Valve |
| 2.覗き窓<br>Windows              | 8.電源スイッチ<br>Main Power Switch      |
| 3.攪拌羽根<br>Mixing Blade        | 9.タイマー<br>Mixing Timer             |
| 4.タンクホルダー<br>Container Holder | 10.真空ポンプスイッチ<br>Vacuum Pump Switch |
| 5.タンク(容器)<br>Container        | 11.羽根固定ネジ<br>Blade Clamp Bolt      |
| 6.真空計<br>Vacuum Gauge         |                                    |

### 注意事項

※防爆、防水仕様ではございません。ご要望の際は別途お問い合わせ願います。  
※機種ごとのスペック、外観等は予告無く変更することがあります。

### Cautions

・They are not explosion prevention and waterproofing specification. Please ask in the case of demand.  
・Please note that the specifications may be changed without notice.

## その他の真空ハードミキサーシリーズ

A set of related products is available

## ミニダッポウシリーズ

**脱泡と混合を同時に行うことで、  
短時間で脱泡と混合作業が可能。**

The degas and mixing are possible  
in a short time by doing the degas  
and the mixing at the same time.

**200cc~3000ccのあらゆる  
ビーカーと容器が取付け可能。**

From 200cc to 3000cc or 1/2 pint to  
1 gallon containers are attachable.



## 真空ハードミキサー UVR-10L型 自動反転

**伸縮自在のタンクホルダーにより、  
4L~10Lまでの容器が取付け可能。**

The container from 4 to 10L can be installed with  
a free tank holder for expansion and contraction.

**攪拌と脱泡が同時にできる  
真空ポンプ内蔵型。**

With built-in vacuum pump to be able to  
do mixing and degas at the same time.



# SOSEY

液体自動制御のパイオニア

## 日本ソセー工業株式会社

本社工場 〒457-0068 名古屋市南区南野1-99  
TEL (052)612-7321(代) FAX (052)611-2011

営業本部 & LAB. 〒108-0023 東京都港区芝浦2丁目8-14 第2AKビル1F・3F  
TEL (03)3455-7141(代) FAX (03)3455-7256

名古屋営業所 〒457-0068 名古屋市南区南野1-99  
TEL (052)613-2511 FAX (052)613-2539

大阪営業所 & LAB. 〒532-0011 大阪市淀川区西中島6-9-27 新大阪メイコービル102  
TEL (06)6303-7141(代) FAX (06)6306-4544

URL <http://www.osey.co.jp/>

CHINA TEL (021)6763-1508  
KOREA TEL (02)952-4824 FAX (02)952-4829  
TAIWAN TEL (02)2630-6079 FAX (02)2630-6279  
USA TEL (858)427-0688 FAX (818)459-3908

●ご用命は下記へ